

この図面は参考図面ですので実寸とは異なります。

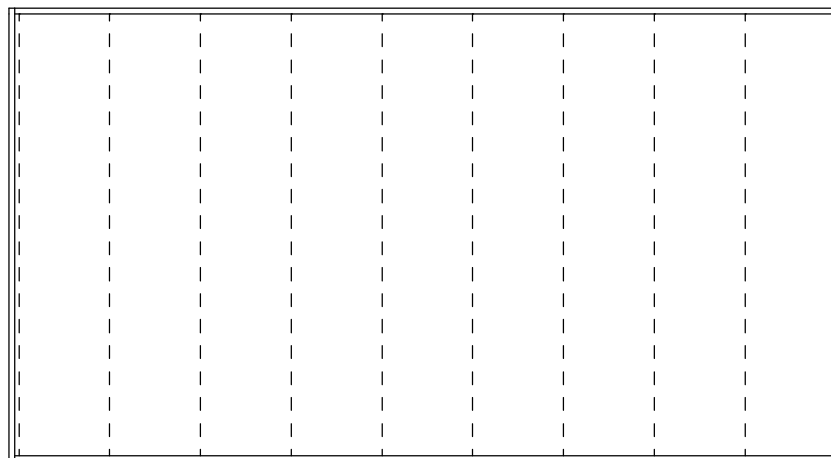
ガードラック1色塗り

集成柱120mm角

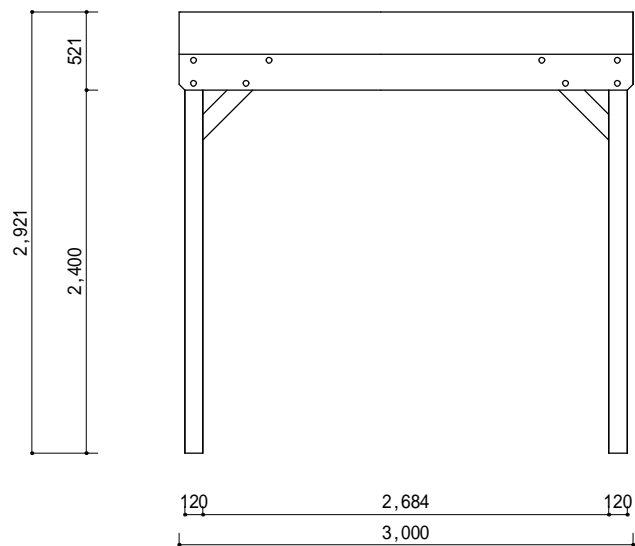
雨どいはオプションです。

屋根はトタン折板のルーフトレッキ仕様です。

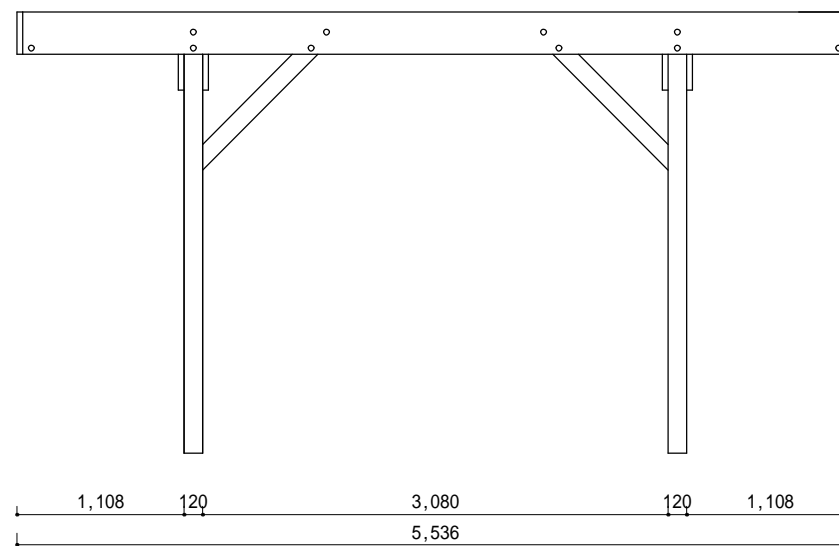
サイドのフェンスはオプションです。



正面



側面



図名	1台用カーポート 基本型 参考図面	納入先 住所	尺度	製図	検図	承認	トーホテック(株)
	作成年月日 2007.3.13		1/50				